

Dell PowerEdge C410x

Getting Started With Your System

Guide de mise en route du système

Primeiros passos com o sistema


Introducción al sistema



Dell PowerEdge C410x
**Getting Started
With Your System**

Notes, Cautions, and Warnings

READ THIS IMPORTANT SAFETY INFORMATION SECTION. RETAIN THIS MANUAL FOR REFERENCE. READ THIS SECTION BEFORE SERVICING.

 **NOTE:** A NOTE indicates important information that helps you make better use of your computer.

 **CAUTION:** A CAUTION indicates potential damage to hardware or loss of data if instructions are not followed.

 **WARNING:** A WARNING indicates a potential for property damage, personal injury, or death.

Information in this publication is subject to change without notice.

© 2010- 2012 Dell Inc. All rights reserved.

Reproduction of these materials in any manner whatsoever without the written permission of Dell Inc. is strictly forbidden.

Trademarks used in this text: Dell™, the DELL logo, and PowerEdge™ are trademarks of Dell Inc.

Other trademarks and trade names may be used in this publication to refer to either the entities claiming the marks and names or their products. Dell Inc. disclaims any proprietary interest in trademarks and trade names other than its own.

Regulatory Model B02S

March 2012 P/N NF0DD Rev. A01

 **CAUTION:** To reduce the risk of electric shock, this system should only be serviced by qualified service personnel.

Restricted Access Location

The Dell PowerEdge C410X system is intended for installation only in restricted access locations as defined in Cl. 1.2.7.3 of IEC 60950-1: 2001.

1.2.7.3 RESTRICTED ACCESS LOCATION: A location for equipment where both of the following paragraphs apply:

- Access can only be gained by SERVICE PERSONS or by USERS who have been instructed about the reasons for the restrictions applied to the location and about any precautions that shall be taken.
- Access is through the use of a TOOL or lock and key, or other means of security, and is controlled by the authority responsible for the location.

 **CAUTION:** To prevent the system PSUs from overloading and to ensure the optimum system performance and stability, always follow the table below for PSU and GPGPU configuration.

Minimum PSU Quantity	Maximum GPGPU Quantity
1	4
2	8
3	16

The fourth PSU is redundant.

Installation and Configuration

 **WARNING:** Before performing the following procedure, review the safety instructions that came with the system.

Unpack your system

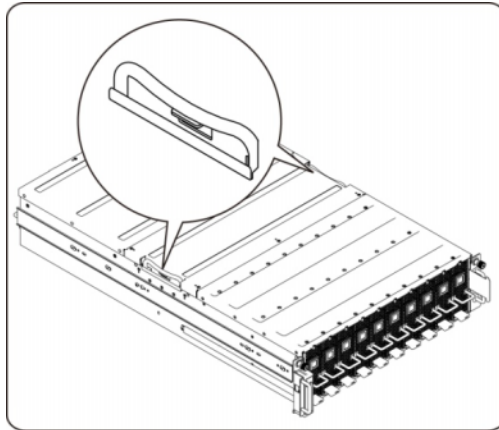
Unpack your system and check that the following items are included.

- One Dell PowerEdge C410X system chassis
- Dell PowerEdge C410x Getting Started Guide
- Safety, Environmental, and Regulatory Information (SERI)
- Warranty and Support Information (WSI) or End User License Agreement (EULA)

Contact Dell if some items are missing or appear damaged.

Installing the Rails and System in a Rack

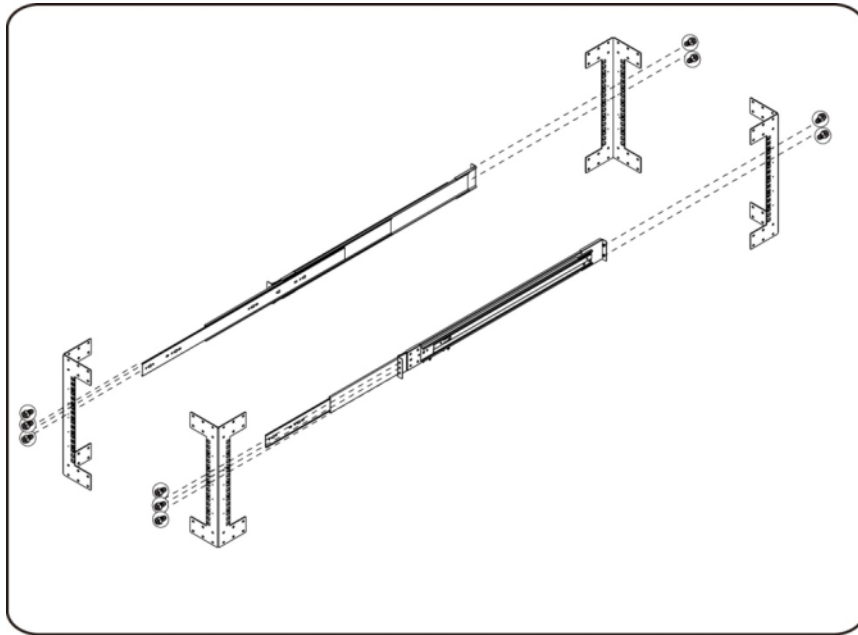
- ⚠ WARNING:** Whenever you need to lift the system, get others to assist you. To avoid injury, do not attempt to lift the system by yourself.
- ⚠ WARNING:** The system is not fixed to the rack or mounted to the rails. To avoid personal injury or damage to the system, you must adequately support the system rack during installation and removal.
- ⚠ WARNING:** Whenever you need to lift the system, use the handles as shown in the illustration.



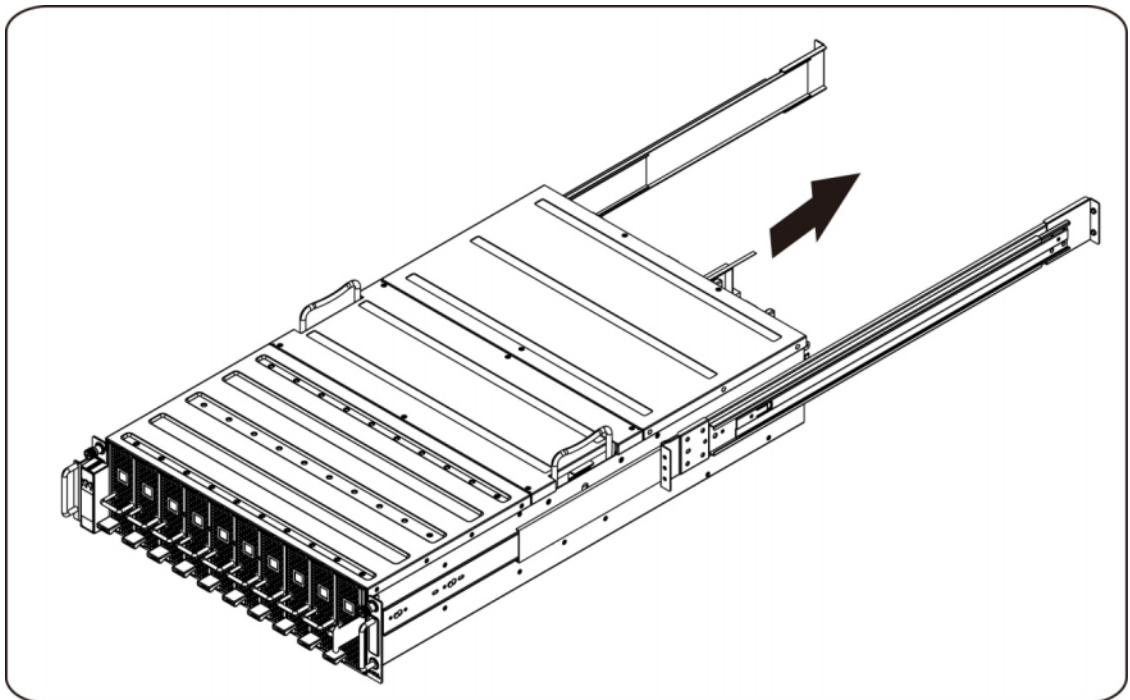
- ⚠ CAUTION:** Before installing systems in a rack, install front and side stabilizers on stand-alone (single) racks or the front stabilizers on racks joined with other racks.
Failure to install stabilizers properly before installing systems in a rack could cause the rack to tip over, potentially resulting in bodily injury under certain circumstances. Therefore, always install the stabilizers before installing components in the rack.
- ⚠ CAUTION:** Many repairs may only be done by a certified service technician. You should only perform troubleshooting and simple repairs as authorized in your product documentations. Damage due to servicing that is not authorized by Dell is not covered by your warranty. Read and follow the safety instructions that came with the product.
- ⚠ CAUTION:** After installing system/components in a rack, never pull more than one component out of the rack on its slide assemblies at one time. The weight of more than one extended component could cause the rack to tip over and may result in serious injury.
- ⚠ CAUTION:** Due to the height and weight of the rack, a minimum of two people should accomplish this task.

Follow these instructions to install the rails into a rack:

1. Install the sliding rails into the rack.

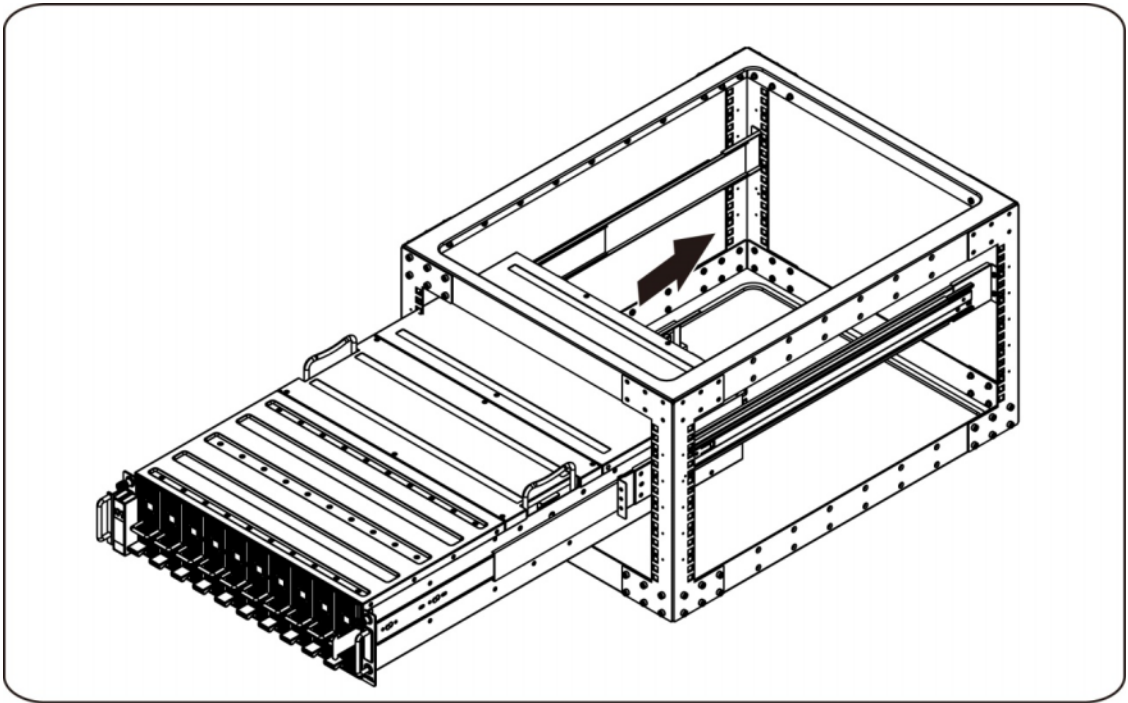


2. Align the inner rails with the sliding rails of the rack.

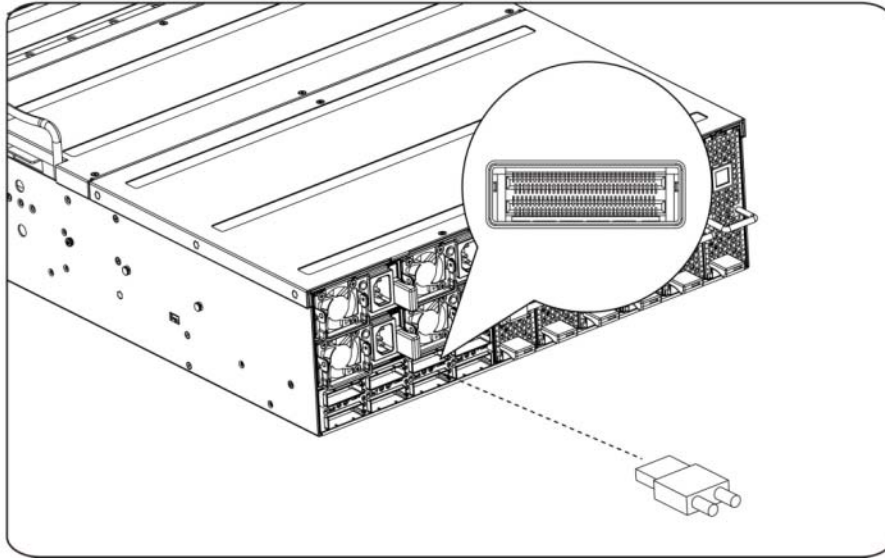


3. Push the system into the sliding rails until the locking latch clicks into place.

4. Install the system into the rack.

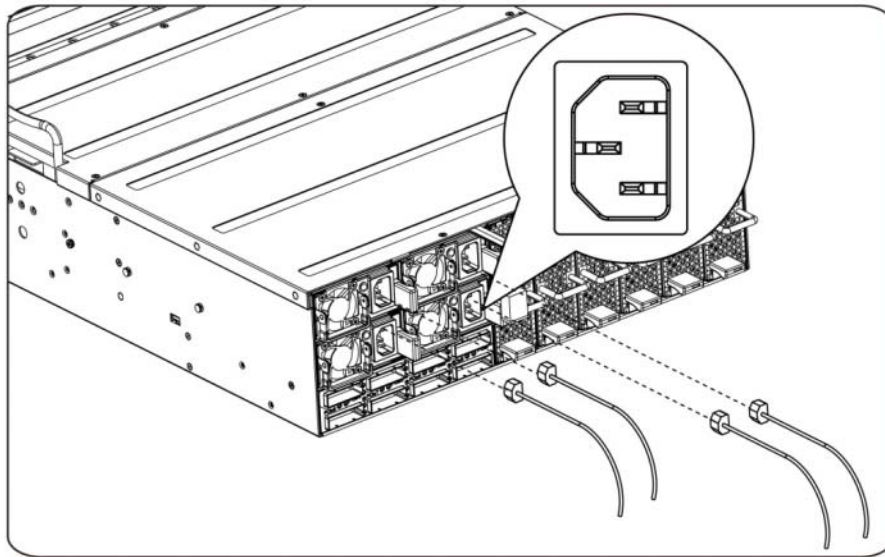


Connecting iPass Cables



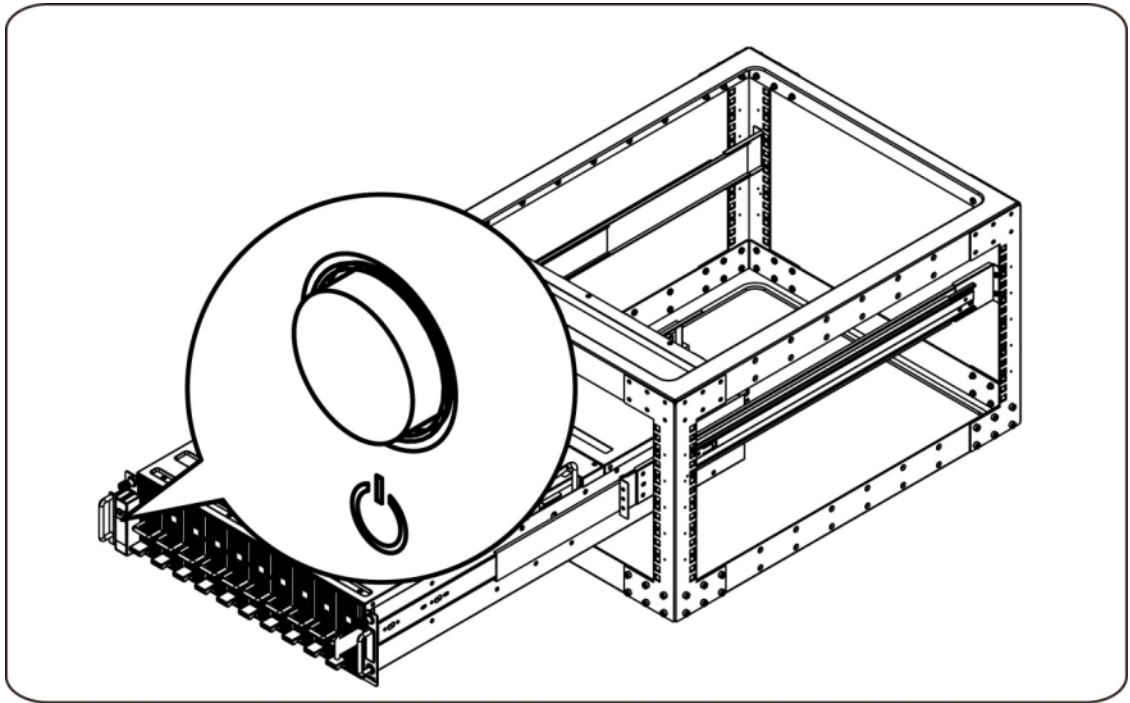
Connecting Power Cables

Connect the system's power cable to the system. Plug the other end of the power cables into a grounded electrical outlet or a separate power source such as an uninterruptible power supply or a power distribution unit.



Turning On the System

Press the power button on the system. The power indicators should light.



Other Information You May Need

⚠ WARNING: See the safety and regulatory information that shipped with your system. Warranty information may be included within this document or as a separate document.

The Hardware Owner's Manual provides information about system features and describes how to troubleshoot the system and install or replace system components. This document is available online at support.dell.com/manuals.

📝 NOTE: Always check updates on support.dell.com/manuals and read the updates first because they often supersede information in other documents.

Firmware Updates

When setting up the C410x for the first installation or when upgrading GPGPUs it is highly recommended that the latest revision of the BMC firmware be used. The latest BMC firmware can be downloaded from support.dell.com. The download package includes a document with instructions for flashing the BMC firmware using the C410x WebUI. Additional information about the C410x WebUI and configuration options is included in the Hardware Owner's Manual. This document is available online at support.dell.com/manuals.

NOM Information (Mexico Only)

The following information is provided on the device described in this document in compliance with the requirements of the official Mexican standards (NOM):

Importer:	Dell Inc. de México, S.A. de C.V Paseo de la Reforma 2620-11° Piso Col. Lomas Altas 11950 México, D.F.
Model Number:	B02S
Supply voltage:	200-240 VCA
Frequency:	50/60 Hz
Current Consumption	9.6 A (for each power inlet)

Technical Specifications

System Specifications

1. Chassis	
Form Factor	3U
Size (LxWxH)	L = 750mm W = 440mm H = 130.5mm
PCI Card Access (F/R/I)	Total of 16 PCI Express individual modules per chassis. Servicing one module does not affect other modules in the chassis. Front of Chassis = 10 Modules Back of Chassis = 6 Modules
Fans	Eight 92 mm x 38 mm N+1 Redundancy
	Hot Swappable Fans
	BMC notification of system fan failure
Serviceability	Removal or insertion of PCI Module does not require any change in operation of the chassis or other PCI Modules installed within the chassis.
LED Indicators	Power LED, System Status LED, ID LED, Fan LED

2. Front I/O Board	
Power Button	Power button with LED
Service ID Button	Service ID button with LED
LED Functionality	<ul style="list-style-type: none"> - Power LED indicates current system power ON/OFF/Fail status. - Service ID LED indicates system in service. - System Status LED indicates current system status (for example, FAN fail).
Temperature Sensor	Indicates system ambient temperature for FAN speed control usage.
3. FAN Module	
FAN	Size: 92 mm x 38 mm
Hot Plug, Redundant	7+1 Redundancy
	Hot Swappable Fans
4. Power Supply	
PSU Module	1400W * 4 PSUs
Input Voltage	200-240VAC
Type (AC/DC)	AC
Redundancy	N+1 redundancy required for total chassis load.

BTU Specifications

Specification	Value
Power Supply Voltage Range	200V - 240Vac
Power Supply	Four
Power Supply BTU	14334.6 BTU/hr
Power Supply: Power (W)	4200

PCI Slots	16
Drives	16 GPGPU
Drives Type	NVIDIA GPGPU
Processor: Sockets	N/A
Processor Cores	N/A
Weight (kg) : Empty	30 kg (only chassis)
Weight (kg) : Typical	45 kg (L6 system)
Weight (kg) : Loaded	56 kg (full system)
Weight (lbs) : Empty	66 lbs (only chassis)
Weight (lbs) : Typical	99 lbs (L6 system)
Weight (lbs) : Loaded	123 lbs (full system)

Environmental Specifications

Specification	Value
Temperature range	Operating : 10°C to 35°C
	Non-Operating : -40°C to -60°C
Humidity (non-condensing)	Operating : 20–80% RH
	Non-Operating : 20–95% RH

Printed in Taiwan.
Imprimé à Taiwan.
Impresso em Taiwan.
Impreso en Taiwán.

www.dell.com | support.dell.com




ONFODDA01


Dell PowerEdge C410x

**Guide de mise en route
du système**

Remarques, précautions et avertissements

VEUILLEZ LIRE CETTE SECTION IMPORTANTE SUR LES INFORMATIONS RELATIVES À LA SÉCURITÉ. CONSERVEZ CE MANUEL POUR RÉFÉRENCE. VEUILLEZ LIRE CETTE SECTION AVANT D'EFFECTUER LA MAINTENANCE.

 **REMARQUE** : Une REMARQUE indique des informations importantes qui peuvent vous aider à mieux utiliser votre ordinateur.

 **PRÉCAUTION** : Une PRÉCAUTION indique un risque d'endommagement du matériel ou de perte de données en cas de non respect des instructions.

 **AVERTISSEMENT** : Un AVERTISSEMENT indique un risque d'endommagement du matériel, de blessure corporelle ou de mort.

Les informations contenues dans ce document sont sujettes à modification sans préavis.

© 2010 - 2012 Dell Inc. tous droits réservés.

La reproduction de ce document, de quelque manière que ce soit, sans l'autorisation écrite de Dell Inc. est strictement interdite.

Marques utilisées dans ce document : Dell™, le logo DELL et PowerEdge ™ sont des marques de Dell Inc.

D'autres marques et noms de marque peuvent être utilisés dans ce document pour faire référence aux entités se réclamant de ces marques et de ces noms ou de leurs produits. Dell Inc. rejette tout intérêt exclusif dans les marques et les noms commerciaux autres que les siens.

Modèle réglementaire B02S

Mars 2012 N/P NF0DD Rév. A01

△ PRÉCAUTION : Afin de réduire le risque d'électrocution, ce système ne doit uniquement être réparé que par du personnel de maintenance qualifié.

Lieux à accès restreint

Le système Dell PowerEdge C410X est conçu pour être installé uniquement dans des zones à accès restreint telles que définies par la consigne Cl. 1.2.7.3 de la norme IEC 60950-1: 2001.

1.2.7.3 LIEUX À ACCÈS RESTREINT : Un emplacement pour l'équipement où les deux paragraphes suivants s'appliquent :

- Seuls peuvent avoir accès le PERSONNEL DE MAINTENANCE ou les UTILISATEURS qui ont été informés des motifs des restrictions appliquées au lieu et des précautions à prendre.
- L'accès, qui se fait par l'intermédiaire d'un OUTIL ou d'un verrou et d'une clé, ou par d'autres moyens de sécurité, est contrôlé par le responsable en charge du lieu.

△ PRÉCAUTION : Pour éviter la surcharge des blocs d'alimentation du système et garantir des performances optimales et la stabilité du système, veuillez toujours suivre le tableau de configuration du bloc d'alimentation et de la carte GPGPU ci-dessous.

Nombre de bloc d'alimentations minimum	Nombre de bloc d'alimentation maximal
1	4
2	8
3	16

Le quatrième bloc d'alimentation est redondant.

Installation et configuration

⚠ AVERTISSEMENT : Avant d'effectuer la procédure décrite ci-dessous, relisez les instructions relatives à la sécurité fournies avec le système.

Déballage du système

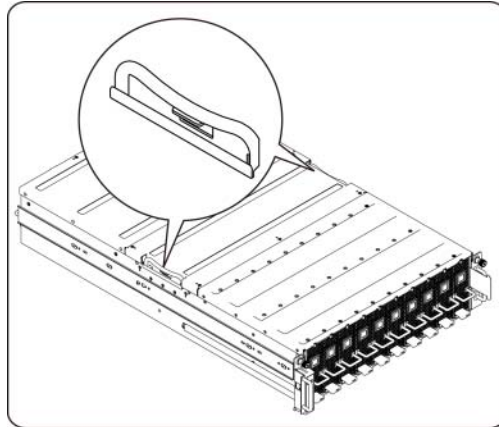
Déballez le système et vérifiez que les éléments suivants sont inclus.

- Un châssis pour le système Dell PowerEdge C410X
- Un guide de mise en route Dell PowerEdge C410x
- Informations relatives à la sécurité, à l'environnement et aux réglementations (SERI)
- Informations relatives à la garantie et au support (WSI) ou le contrat de licence pour utilisateur final (CLUF)

Contactez Dell si certains éléments sont manquants ou semblent endommagés.

Installation des rails et du système dans un rack

- ⚠ AVERTISSEMENT** : Demandez toujours de l'aide avant de soulever le système. N'essayez pas de le soulever seul, car vous risqueriez de vous blesser.
- ⚠ AVERTISSEMENT** : Le système n'est fixé ni au rack ni aux rails. Vous devez le soutenir correctement au cours de l'installation et du retrait pour éviter de l'endommager ou de vous blesser.
- ⚠ AVERTISSEMENT** : Si vous devez soulever le système, utilisez les poignées comme décrit dans l'illustration.



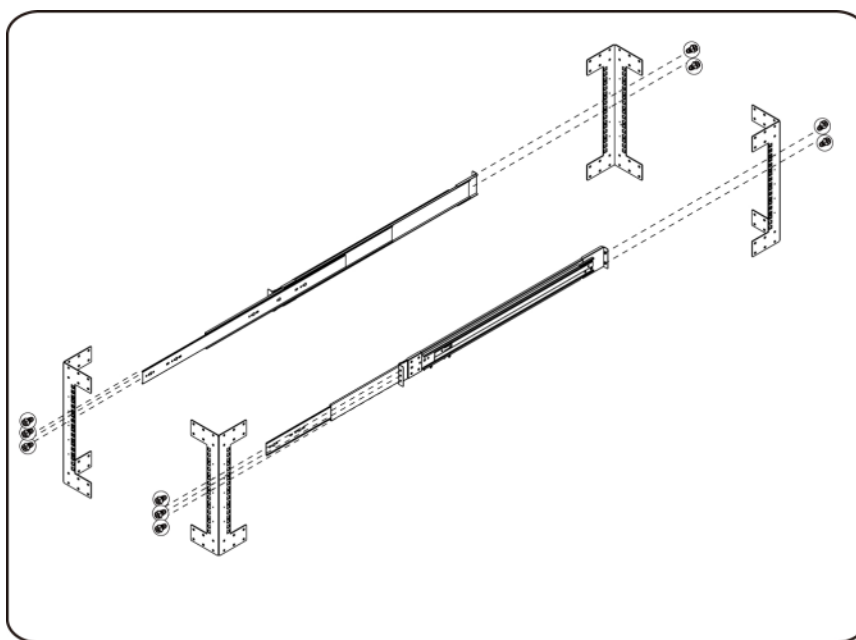
- ⚠ PRÉCAUTION** : Avant d'installer des systèmes dans un rack autonome, installez d'abord les pieds stabilisateurs avant et latéraux. Pour plusieurs racks associés, installez d'abord les pieds stabilisateurs avant.

L'installation de systèmes dans un rack non équipé de stabilisateurs peut provoquer son basculement et entraîner des blessures dans certaines situations. C'est pourquoi il faut toujours installer ces stabilisateurs avant de mettre en place des composants dans le rack.

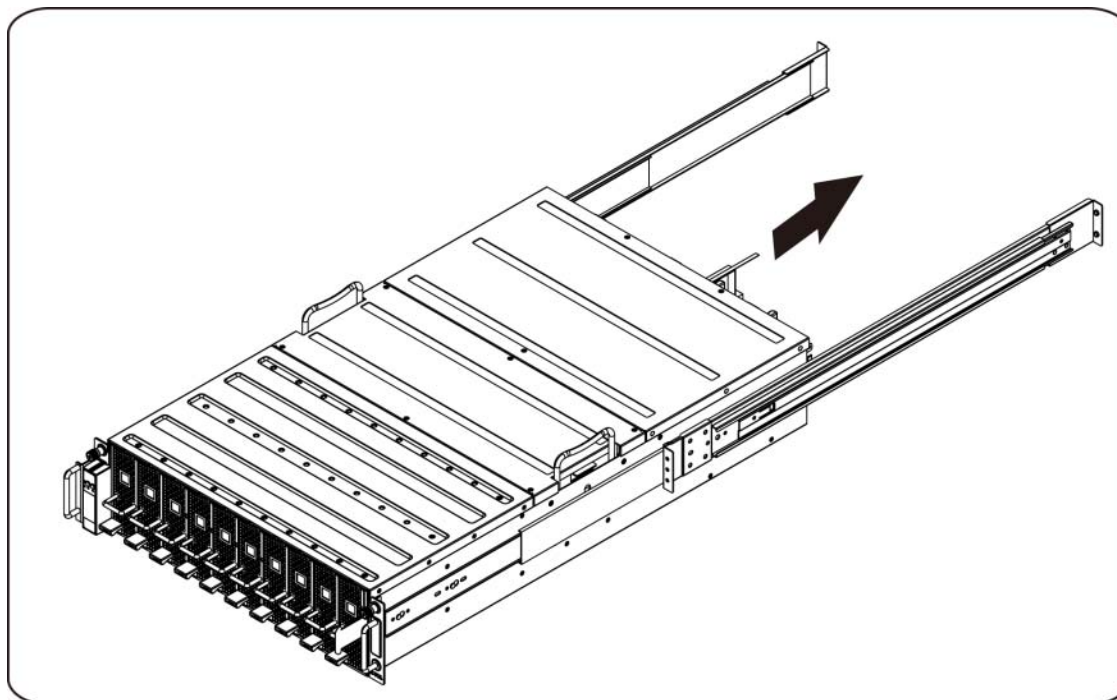
- ⚠ PRÉCAUTION** : La plupart des réparations ne peuvent être effectuées que par un technicien de maintenance agréé. Vous devez uniquement effectuer les dépannages et simples réparations comme autorisé par les documents fournis avec le produit. Tout dommage causé par une réparation non autorisée par Dell est exclu de votre garantie. Consultez et respectez les consignes de sécurité fournies avec votre produit.
- ⚠ PRÉCAUTION** : Après avoir installé un système ou des composants dans un rack, ne faites jamais coulisser hors du rack plus d'un composant à la fois. Le poids de plusieurs composants sortis du rack risquerait de le faire basculer et de provoquer de graves blessures.
- ⚠ PRÉCAUTION** : En raison de la hauteur et du poids du rack, cette tâche doit être réalisée par deux personnes au minimum.

Suivez ces instructions pour installer les rails dans un rack :

1. Installez les rails coulissants dans le rack.

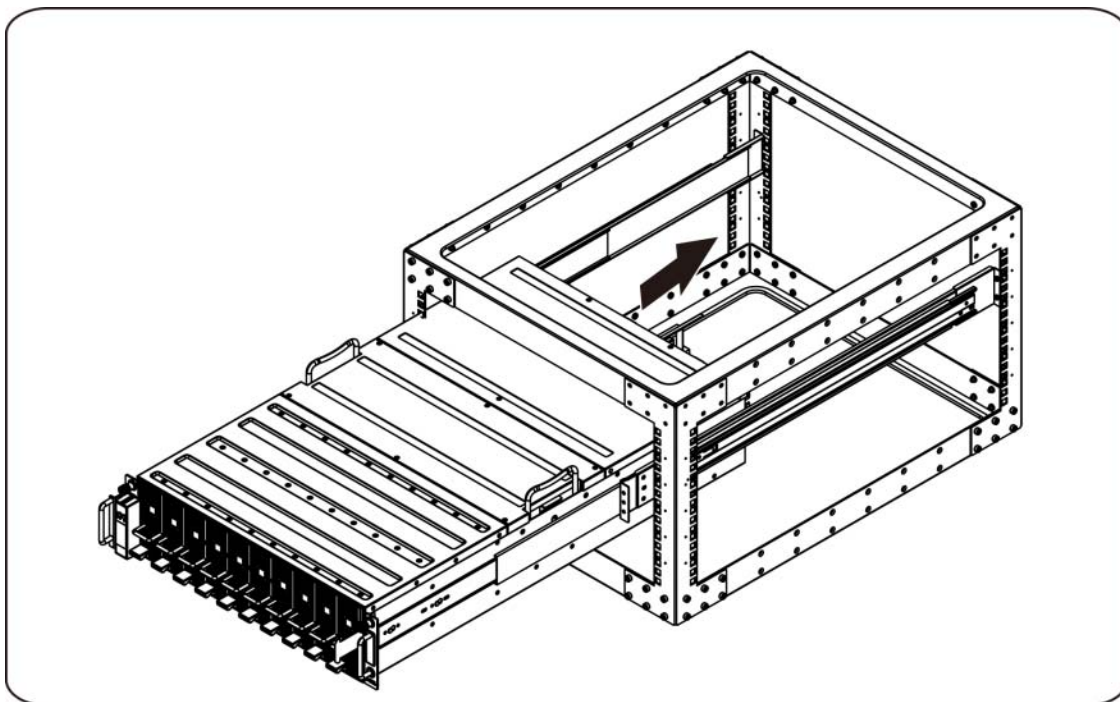


2. Alignez les rails interne avec les rails coulissants du rack.

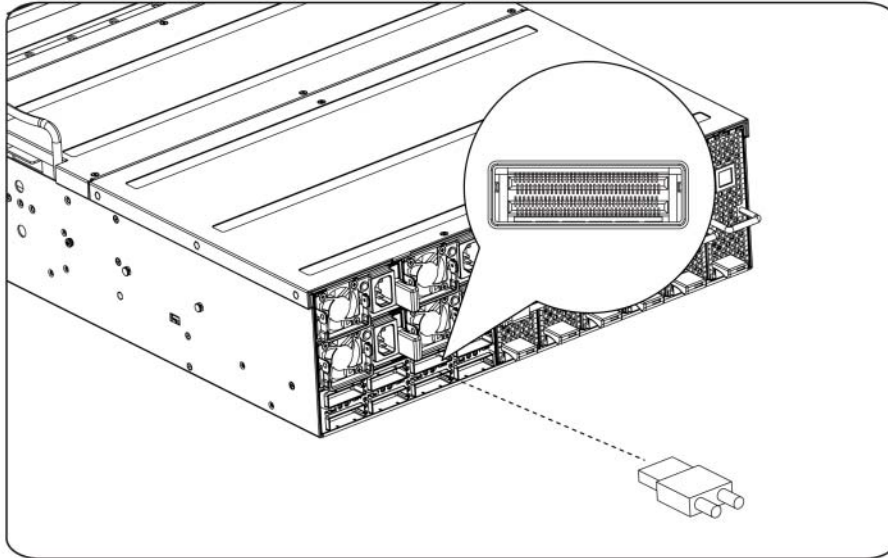


3. Poussez le système dans les rails coulissants jusqu'à ce que le loquet de verrouillage s'enclenche.

4. Installez le système dans le rack.

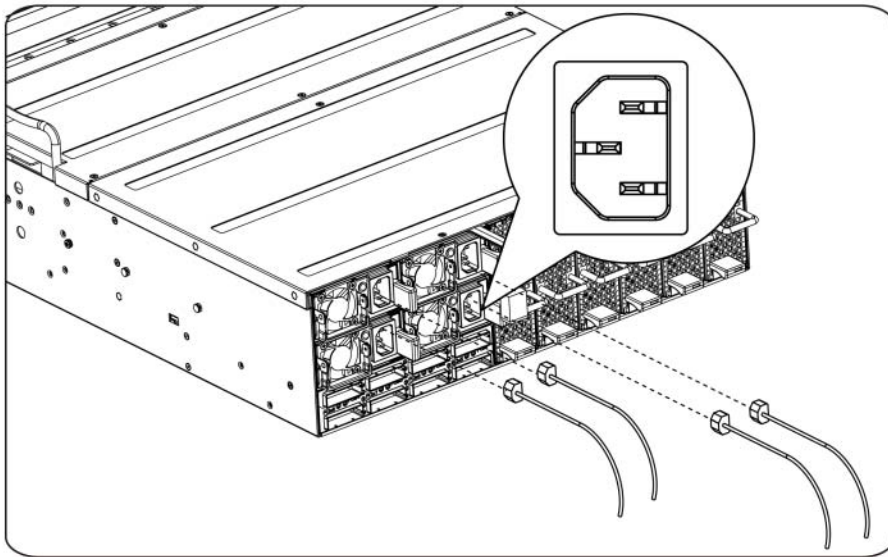


Branchement des câbles iPass



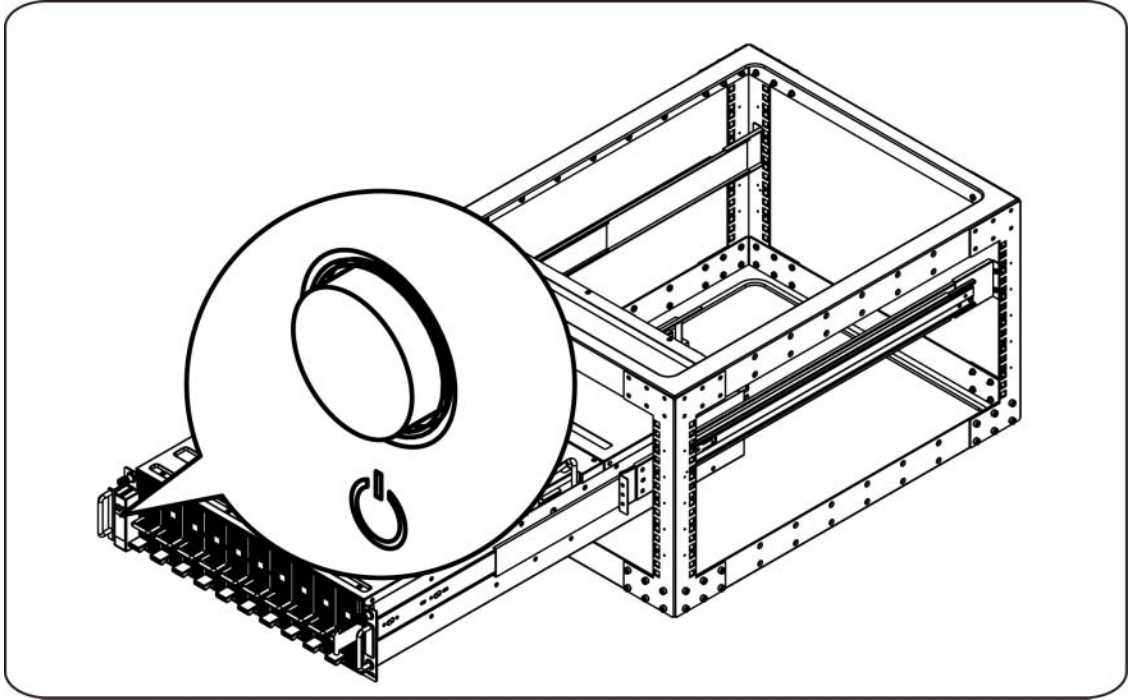
Branchement des câbles d'alimentation

Branchez le câble d'alimentation au système. Branchez ensuite l'autre extrémité des câbles d'alimentation à une prise de courant mise à la terre ou à une source d'alimentation autonome (onduleur ou unité de distribution de l'alimentation).



Mise sous tension du système

Appuyez sur le bouton de mise sous tension du système. Les voyants d'alimentation doivent s'allumer.



Autres informations utiles

⚠ AVERTISSEMENT : Reportez-vous aux informations sur la sécurité et les réglementations fournies avec votre système. Les informations sur la garantie se trouvent dans ce document ou dans un document distinct.

Le Hardware Owner's Manual (Manuel du propriétaire) offre des informations sur les fonctionnalités du système et décrit comment dépanner le système et installer et remplacer les composants du système. Ce document est disponible en ligne à l'adresse support.dell.com/manuals.

📄 REMARQUE : Vérifiez toujours si des mises à jour sont disponibles sur le site support.dell.com/manuals et lisez les informations de mise à jour en premier, car elles remplacent souvent les informations contenues dans les autres documents.

Mises à jour du micrologiciel

Lors de la configuration du C410x lors de la première installation ou lors de la mise à niveau des cartes GPGPU, nous vous recommandons fortement d'utiliser la dernière version du micrologiciel BMC. La dernière version du micrologiciel BMC peut être téléchargé depuis le site support.dell.com. Le package de téléchargement comprend un document avec les instructions de mise à jour du micrologiciel BMC à l'aide de l'interface utilisateur C410x. Des informations supplémentaires sur l'interface utilisateur C410x et les options de configuration sont fournies dans le Hardware Owner's Manual (Manuel du propriétaire). Ce document est disponible en ligne à l'adresse support.dell.com/manuals.

Informations NOM (Mexique uniquement)

Les informations suivantes sont fournies sur l'appareil décrit dans ce document, conformément aux exigences de la Norme Officielle Mexicaine (NOM) :

Importateur :	Dell Inc. de México, S.A. de C.V Paseo de la Reforma 2620-11° Piso Col. Lomas Altas 11950 México, D.F.
Numéro de modèle :	B02S
Tension d'alimentation :	200-240 VCA
Fréquence :	50/60 Hz
Consommation de courant	9,6 A (pur chaque entrée d'alimentation)

Caractéristiques techniques

Caractéristiques du système

1. Châssis	
Format	3U
Taille (LxlxH)	L = 750 mm l = 440 mm H = 130,5 mm
Accès à la carte PCI (F/R/l)	Un total de 16 modules individuels PCI Express par châssis. L'entretien d'un module n'affecte pas les autres modules du châssis. Avant du châssis = 10 modules Arrière du châssis = 6 modules
Ventilateurs	Huit de 92 mm x 38 mm Redondance N+1
	Ventilateurs remplaçables à chaud
	Notification BMC en cas de panne du ventilateur du système
Maintenance du système	Le retrait ou l'insertion du module PCI ne demande aucun changement dans le fonctionnement du châssis ou celui des autres modules PCI installés dans le châssis.
Voyants	Voyant Alimentation, voyant État du système, voyant ID, voyant Ventilateur

2. Carte d'E/S avant	
Bouton Power (Alimentation)	Bouton Alimentation avec voyant
Bouton Service ID (ID de maintenance)	Bouton ID de maintenance avec voyant
Fonctionnalité des voyants	<ul style="list-style-type: none"> - Le voyant Power (Alimentation) indique l'état actuel de l'alimentation du système (Marche/Arrêt/Échec). - Le voyant Service ID (ID de maintenance) indique si le système est en cours de maintenance. - Le voyant System Status (État du système) indique l'état actuel du système (par exemple, panne du ventilateur).
Capteur de température	Il indique la température ambiante du système pour l'utilisation de la commande de vitesse du ventilateur.
3. Module du ventilateur	
VENTILATEUR	Taille : 92 mm x 38 mm
Remplaçable à chaud, redondant	Redondance 7+1
	Ventilateurs remplaçables à chaud
4. Bloc d'alimentation	
Module du bloc d'alimentation	1 400 W x 4 blocs d'alimentation
Tension d'entrée	200-240 VCA
Type (CA/CC)	CA
Redondance	Redondance N+1 requise pour le chargement total du châssis.

Caractéristiques du BTU

Caractéristiques	Valeur
Tension du bloc d'alimentation	200V - 240 V CA
Bloc d'alimentation	Quatre
BTU du bloc d'alimentation	14 334,6 BTU/h

Bloc d'alimentation : Alimentation (en W)	4200
Logements PCI	16
Lecteurs	16 GPGPU
Type de lecteurs	GPGPU NVIDIA
Processeur : Supports	N/A
Cœurs du processeur	N/A
Poids (en kg) : Vide	30 kg (châssis uniquement)
Poids (en kg) : Par défaut	45 kg (système L6)
Poids (en kg) : Chargé	56 kg (système complet)
Poids (en livre) : Vide	66 livres (châssis uniquement)
Poids (en livre) : Par défaut	99 livres (Système L6)
Poids (en livre) : Chargé	123 livres (Système complet)

Caractéristiques concernant l'environnement

Caractéristiques	Valeur
Plage de températures	En fonctionnement : De 10 C à 35 C
	À l'arrêt : De -40 C à -60 C
Humidité (sans condensation)	En fonctionnement : De 20 à 80 % d'humidité relative
	À l'arrêt : De 20 à 95 % d'humidité relative

Dell PowerEdge C410x


**Primeiros passos
com o sistema**

Notas, Avisos e Advertências

LEIA ESTA SEÇÃO DE INFORMAÇÕES IMPORTANTES DE SEGURANÇA. GUARDE ESTE MANUAL PARA REFERÊNCIA. LEIA ESTA SEÇÃO ANTES DE REALIZAR MANUTENÇÃO.

 **NOTA:** Uma NOTA fornece informações importantes para ajudar você a usar melhor o computador.

 **AVISO:** Um AVISO indica um potencial de danos ao hardware ou a perda de dados se as instruções não forem seguidas.

 **ADVERTÊNCIA:** Uma ADVERTÊNCIA indica um potencial de danos à propriedade, risco de lesões corporais ou mesmo risco de vida.

As informações contidas nesta publicação estão sujeitas a alterações sem aviso prévio.

© 2010- 2012 Dell Inc. Todos os direitos reservados.

Qualquer forma de reprodução deste material sem a permissão por escrito da Dell Inc. é expressamente proibida.

Marcas comerciais usadas neste texto: Dell™, o logo DELL e PowerEdge™ são marcas comerciais da Dell Inc.

Outras marcas e nomes comerciais podem ser usados nesta publicação como referência às entidades que reivindicam essas marcas e nomes ou a seus produtos. A Dell Inc. renuncia ao direito de qualquer participação em nomes e marcas comerciais que não sejam de sua propriedade.

Modelo de regulamentação B02S

Março de 2012 N/P NF0DD Rev. A01

△ AVISO: Para reduzir o risco de choque elétrico, o sistema só deverá receber manutenção de pessoal qualificado.

Local de acesso restrito

O sistema Dell PowerEdge C410X destina-se à instalação apenas em locais de acesso restrito, conforme definido na cláusula 1.2.7.3 da IEC 60950-1: 2001.

1.2.7.3 LOCAL DE ACESSO RESTRITO: Um local para equipamentos em que ambos os parágrafos a seguir se aplicam:

- O acesso pode ser obtido apenas por **PROFISSIONAIS DE MANUTENÇÃO** ou **USUÁRIOS** orientados sobre os motivos das restrições aplicadas ao local e sobre todas as precauções que devem ser adotadas.
- O acesso deverá ser feito com o uso de uma **FERRAMENTA** ou de uma trava com chave, ou outros dispositivos de segurança, sendo controlado pela autoridade responsável pelo local.

△ AVISO: Para impedir que as PSUs do sistema sejam sobrecarregadas e para garantir o desempenho e a estabilidade ideais do sistema, sempre siga a tabela abaixo com relação à configuração de PSU e GPGPU.

Quantidade mínima de PSUs	Quantidade máxima de GPGPUs
1	4
2	8
3	16
A quarta PSU é redundante.	

Instalação e configuração

⚠ ADVERTÊNCIA: Antes de realizar o procedimento a seguir, revise as instruções de segurança que acompanham o sistema.

Desembale o sistema

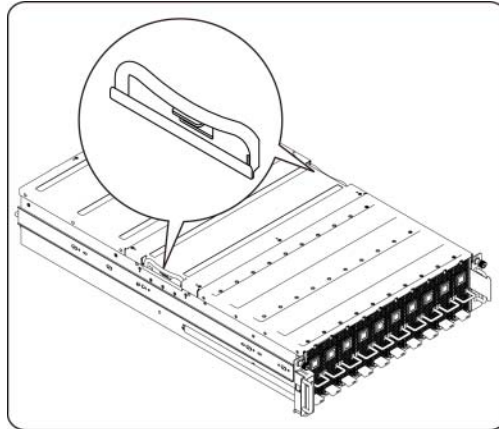
Desembale o sistema e verifique se os itens a seguir estão incluídos.

- Um chassi do sistema Dell PowerEdge C410X
- Guia de Primeiros Passos do Dell PowerEdge C410x
- Informações de Segurança, Meio-ambiente e Regulamentares (SERI)
- Informações de Garantia e Suporte (WSI) ou Contrato de Licença do Usuário Final (EULA)

Entre em contato com a Dell se algum item estiver ausente ou parecer danificado.

Instalação dos trilhos e do sistema em um rack

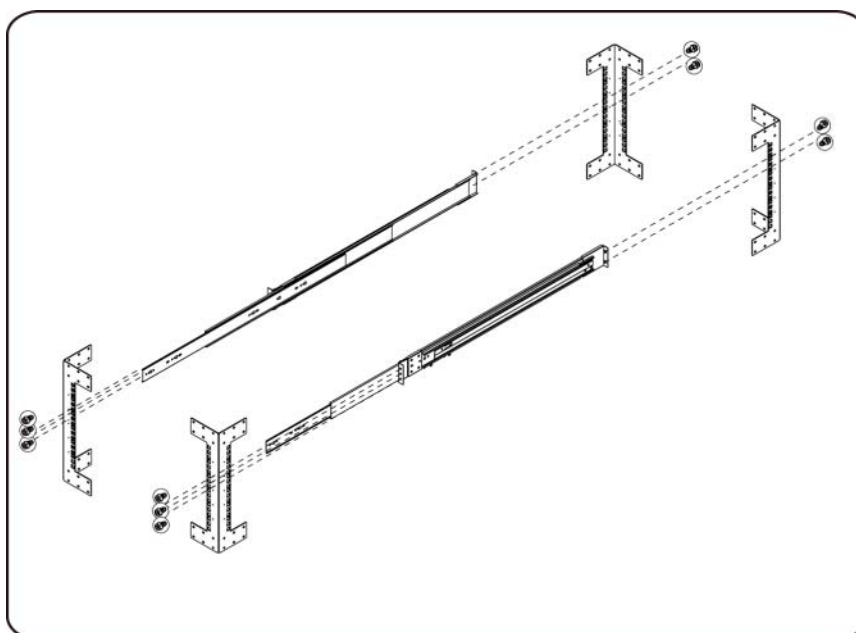
- ⚠ ADVERTÊNCIA:** Sempre que precisar levantar o sistema, solicite a ajuda de outras pessoas. Para evitar ferimentos, não tente levá-lo por conta própria.
- ⚠ ADVERTÊNCIA:** O sistema não é preso ao rack nem montado nos trilhos. Para evitar lesões pessoais e danos ao sistema, apoie o rack do sistema de modo adequado durante a instalação ou remoção.
- ⚠ ADVERTÊNCIA:** Sempre que precisar levantar o sistema, use os apoios, como mostrado na ilustração.



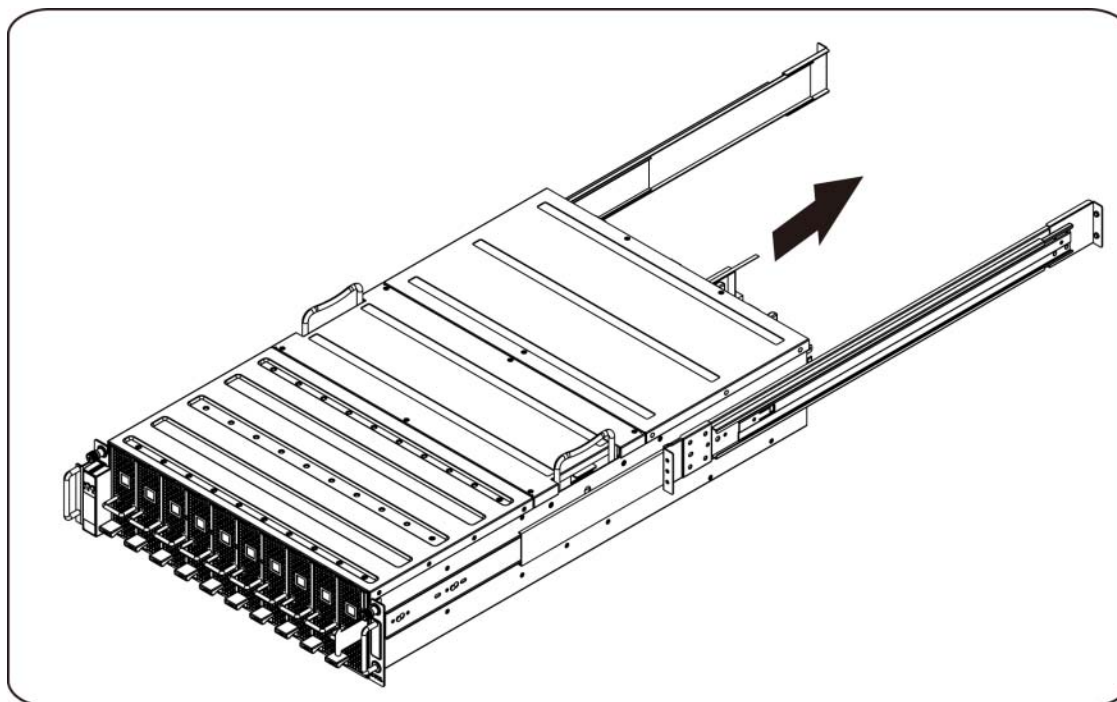
- ⚠ AVISO:** Antes de instalar sistemas em um rack, instale estabilizadores frontais e laterais em um racks independente ou os estabilizadores dianteiros em racks interligados.
A instalação inadequada de estabilizadores antes da instalação de sistemas pode fazer com que o rack caia, resultando em eventuais lesões corporais sob certas circunstâncias. Portanto, sempre instale os estabilizadores antes de instalar os componentes no rack.
- ⚠ AVISO:** Muitos reparos só podem ser feitos por um técnico de manutenção qualificado. Você deverá somente realizar diagnóstico e reparos simples, conforme autorizado nas documentações do produto. Os danos causados durante serviços não autorizados pela Dell não serão cobertos pela garantia. Leia e siga as instruções de segurança que acompanham o produto.
- ⚠ AVISO:** Depois de instalar os componentes do sistema no rack, nunca puxe mais de um componente de cada vez para fora em seus suportes de deslizamento (trilhos). O peso de mais de um componente estendido poderá causar a queda do rack e resultar em ferimentos graves.
- ⚠ AVISO:** Devido à altura e ao peso do rack, pelo menos duas pessoas devem executar essa tarefa.

Siga estas instruções para instalar os trilhos em um rack:

1. Instale os trilhos deslizantes no rack.

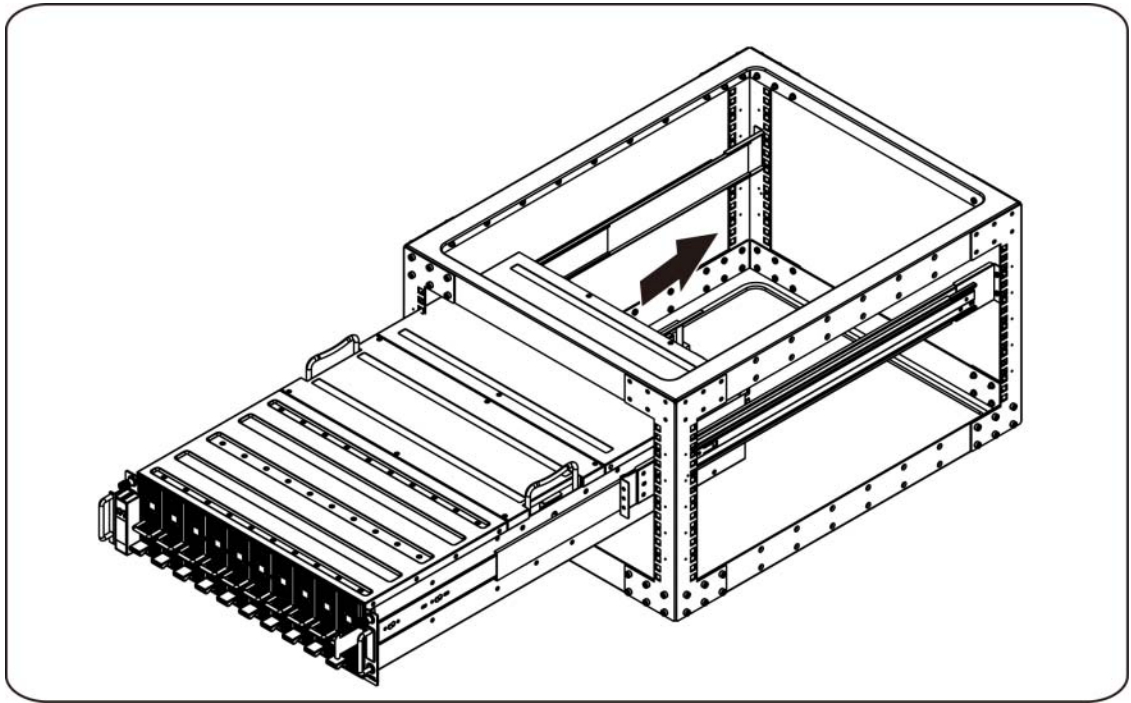


2. Alinhe os trilhos internos com os trilhos deslizantes do rack.

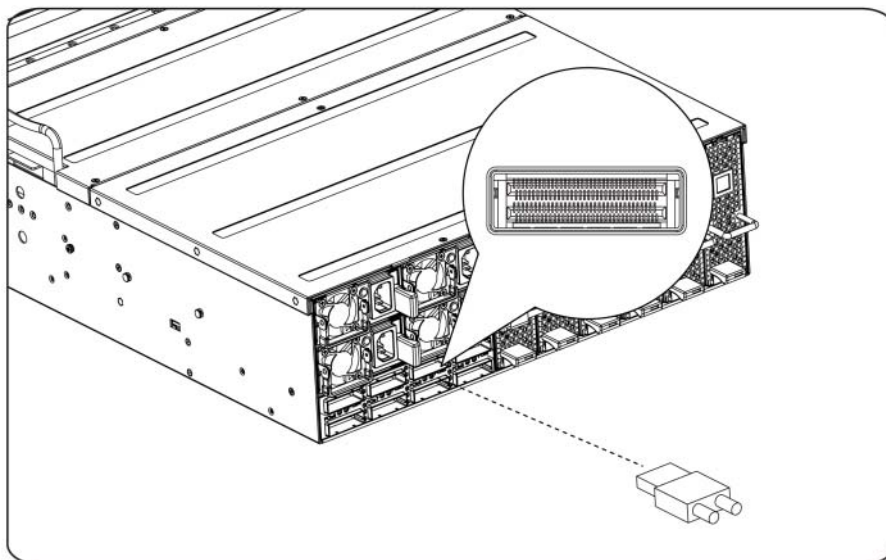


3. Empurre o sistema nos trilhos deslizantes até que a trava encaixe no lugar.

4. Instale o sistema sobre o rack.

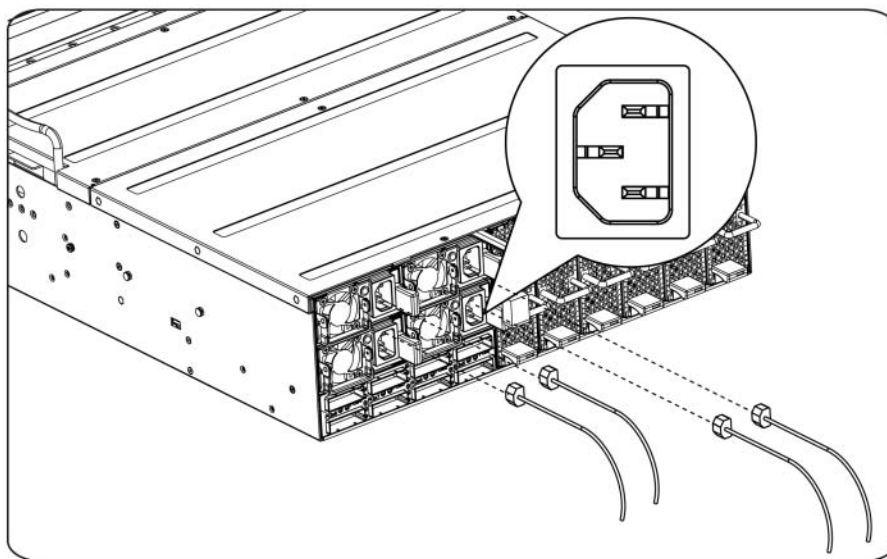


Conexão dos cabos iPass



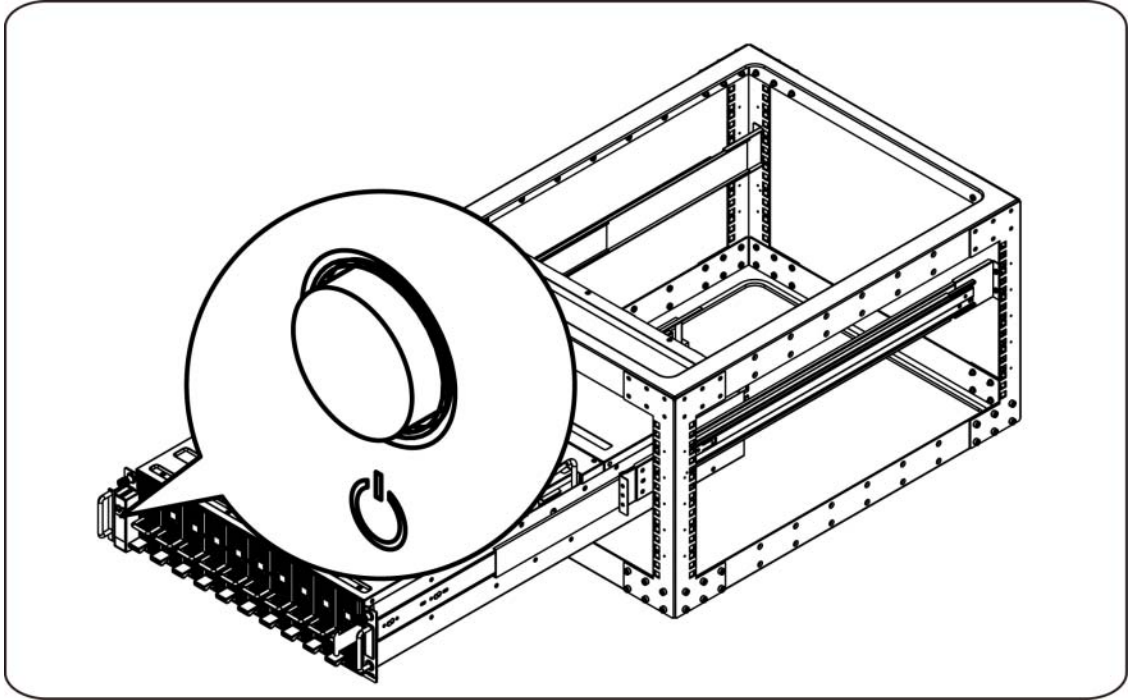
Conexão dos cabos de alimentação

Conecte o cabo de alimentação ao sistema. Conecte a outra extremidade dos cabos de alimentação a uma tomada elétrica aterrada ou a uma fonte de energia separada, por exemplo, uma fonte de alimentação ininterrupta ou uma unidade de distribuição de energia.



Como ligar o sistema

Pressione o botão liga/desliga no sistema. As luzes indicadoras de força deverão se acender.



Outras informações úteis

⚠ ADVERTÊNCIA: Consulte as informações sobre normalização e segurança fornecidas com o sistema. Garantia as informações de garantia podem estar inclusas neste documento ou ser fornecidas como documento separado.

O Manual do Proprietário do hardware fornece informações sobre os recursos do sistema e descreve como diagnosticar o sistema e instalar ou substituir componentes do sistema. Este documento está disponível em support.dell.com/manuals.

📄 NOTA: Sempre verifique se há atualizações disponíveis no site support.dell.com/manuals e leia sempre as atualizações em primeiro lugar, pois estas geralmente substituem informações contidas em outros documentos.

Atualizações de firmware

Ao configurar o C410x para a primeira instalação ou ao atualizar as GPGPUs, é altamente recomendável usar a revisão mais recente do firmware do BMC. O firmware mais recente do BMC pode ser obtido em support.dell.com. O pacote de download inclui um documento com instruções para programar o firmware do BMC usando a WebUI do C410x. Informações adicionais sobre a WebUI do C410x e as opções de configuração estão incluídas no Manual do Proprietário do Hardware. Este documento está disponível on-line em support.dell.com/manuals.

Informações da norma NOM (apenas para o México)

As seguintes informações são fornecidas sobre o dispositivo descrito neste documento em conformidade com os requisitos das normas oficiais mexicanas (NOM):

Importador:	Dell Inc. de México, S.A. de C.V Paseo de la Reforma 2620-11° Piso Col. Lomas Altas 11950 México, D.F.
Número do modelo:	B02S
Voltagem:	200-240 VCA
Frequência:	50/60 Hz
Consumo atual	9,6 A (para cada tomada elétrica)

Especificações técnicas

Especificações do Sistema

1. Chassi	
Fator de forma	3U
Tamanho (CxLxA)	C = 750 mm L = 440 mm A = 130,5 mm
Acesso a placa PCI (F/R/I)	Total de 16 módulos PCI Express individuais por chassi. A manutenção em um módulo não afeta outros módulos no chassi. Parte dianteira do chassi = 10 módulos Parte traseira do chassi = 6 módulos
Ventiladores	Oito 92 mm x 38 mm Redundância de N+1
	Ventiladores com troca a quente
	Notificação do BMC de falha no ventilador do sistema
Capacidade de manutenção	A remoção ou a inserção do módulo PCI não requer qualquer mudança na operação do chassi ou em outros módulos PCI instalados dentro do chassi.
LEDs indicadores	LED de alimentação, LED de status do sistema, LED de identificação, LED do ventilador

2. Placa de E/S dianteira	
Botão liga/desliga	Botão liga/desliga com LED
Botão de ID do serviço	Botão de ID do serviço com LED
Funcionalidade dos LEDs	<ul style="list-style-type: none"> - O LED de alimentação indica o status LIGADO/DESLIGADO/Falha atual do sistema. - O LED de ID do serviço indica sistema em serviço. - O LED de sttus do sistema indica o status atual do sistema (por exemplo, falha do VENTILADOR).
Sensor de temperatura	Indica a temperatura ambiente do sistema para uso de controle da velocidade do VENTILADOR.
3. Módulo do VENTILADOR	
VENTILADOR	Tamanho: 92 mm x 38 mm
Conexão a quente, Redundante	Redundância de 7+1
	Ventiladores com troca a quente
4. Fonte de alimentação	
Módulo da PSU	1400 W * 4 PSUs
Tensão de entrada	200-240 VCA
Tipo (CA/CC)	CA
Redundância	Redundância de N+1 necessária para a carga total do chassi.

Especificações de BTU

Especificação	Valor
Intervalo de tensão da fonte de alimentação	200 V - 240 VCA
Fonte de alimentação	Quatro
BTU da fonte de alimentação	14334,6 BTU/h

Fonte de alimentação: Potência (W)	4200
Slots PCI	16
Unidades	16 GPGPU
Tipos de unidades	NVIDIA GPGPU
Processador: Soquetes	N/D
Núcleos de processadores	N/D
Peso (kg) : Vazio	30 kg (somente chassis)
Peso (kg) : Normal	45 kg (sistema L6)
Peso (kg) : Carregado	56 kg (sistema cheio)
Peso (lbs) : Vazio	66 lbs (somente chassis)
Peso (lbs) : Normal	99 lbs (sistema L6)
Peso (lbs) : Carregado	123 lbs (sistema cheio)

Especificações ambientais

Especificação	Valor
Intervalo de temperatura	De operação: 10 °C a 35°C
	Não operacional: -40 °C a -60°C
Umidade (sem condensação)	De operação: 20–80% UR
	Não operacional: 20-95% UR

Dell PowerEdge C410x

**Introducción
al sistema**

Notas, precauciones y avisos

LEA CON ATENCIÓN ESTA SECCIÓN DE INFORMACIÓN SOBRE SEGURIDAD. CONSERVE ESTE MANUAL PARA FUTURAS REFERENCIAS. LEA ESTA SECCIÓN ANTES DE REALIZAR CUALQUIER OPERACIÓN EN EL SISTEMA.

 **NOTA:** Una NOTA proporciona información importante que le ayudará a utilizar mejor el ordenador.

 **PRECAUCIÓN:** Un mensaje de PRECAUCIÓN indica la posibilidad de daños en el hardware o la pérdida de datos si no se siguen las instrucciones.

 **AVISO:** Un mensaje de AVISO indica la posibilidad de que se produzcan daños materiales, lesiones personales e incluso la muerte.

La información contenida en esta publicación puede modificarse sin previo aviso.

© 2010- 2012 Dell Inc. Todos los derechos reservados.

Queda estrictamente prohibida la reproducción de este material en cualquier forma sin la autorización por escrito de Dell Inc.

Marcas comerciales utilizadas en este texto: Dell™, el logotipo de DELL y PowerEdge™ son marcas comerciales de Dell Inc.

En esta publicación se pueden utilizar otras marcas y otros nombres comerciales para hacer referencia a sus respectivos propietarios o a sus productos. Dell Inc. renuncia a cualquier interés sobre la propiedad de marcas y nombres comerciales que no sean los suyos.

Modelo reglamentario B02S

Marzo de 2012 N/P NF0DD Rev. A01

△ PRECAUCIÓN: Para minimizar el riesgo de descargas eléctricas, sólo personal cualificado debería ser el encargado de realizar operaciones en este sistema.

Área de acceso restringido

El sistema Dell PowerEdge C410X está diseñado únicamente para su instalación en áreas de acceso restringido, tal y como se define en la cláusula 1.2.7.3 de IEC 60950-1: 2001.

1.2.7.3 ÁREA DE ACCESO RESTRINGIDO: Una ubicación para el equipo que cumpla con los siguientes dos párrafos:

- Solo pueden tener acceso PERSONAL DE ASISTENCIA TÉCNICA o USUARIOS a los que se haya informado de las razones de las restricciones que se aplican al lugar y acerca de las precauciones que deban tenerse en cuenta.
- El acceso se realiza mediante un DISPOSITIVO o una cerradura y llave, u otros medios de seguridad, y está controlado por la autoridad responsable de esta área.

△ PRECAUCIÓN: Para evitar que las unidades de suministro de energía del sistema se sobrecarguen y garantizar una estabilidad y rendimiento óptimos, respete la configuración de GPGPU y de unidad de suministro de energía de la tabla que se incluye a continuación.

Cantidad mínima de PSU	Cantidad máxima de GPGPU
1	4
2	8
3	16
La cuarta PSU es redundante.	

Instalación y configuración

⚠ AVISO: Antes de realizar el procedimiento siguiente, revise las instrucciones de seguridad incluidas con el sistema.

Desembalaje del sistema

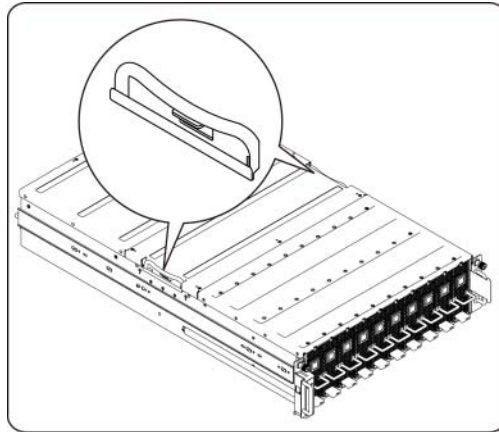
Desembale el sistema y compruebe que se incluyen los siguientes elementos.

- Un chasis del sistema Dell PowerEdge C410X
- Dell PowerEdge C410x Getting Started Guide (Guía de introducción)
- Safety, Environmental, and Regulatory Information (SERI, Información sobre seguridad, medio ambiente y normativas)
- Warranty and Support Information (WSI, Información sobre la garantía y asistencia) o el contrato de licencia para el usuario final (EULA)

Póngase en contacto con Dell si alguno de estos elementos falta o parece estar dañado.

Instalación de los rieles y del sistema en un rack

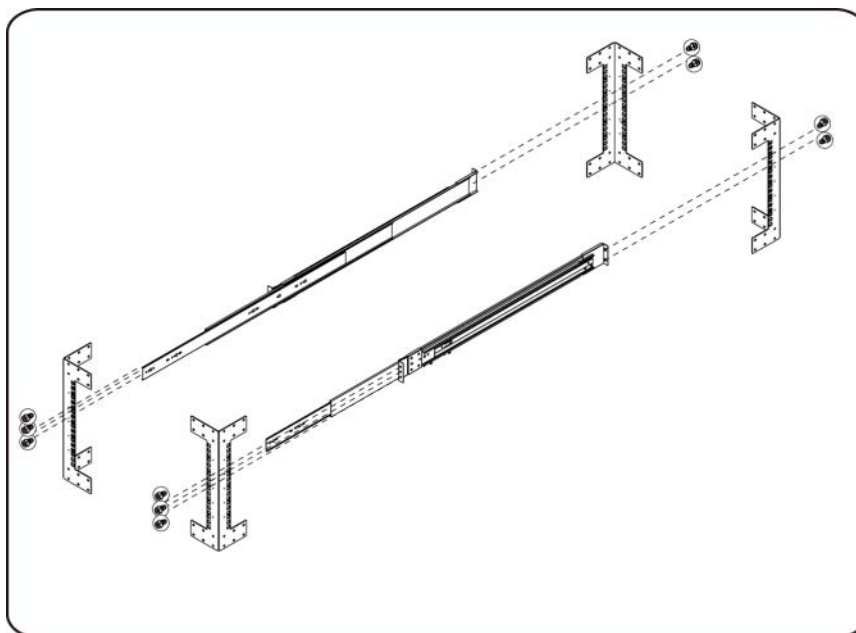
- ⚠ AVISO:** Si necesita levantar el sistema, pida ayuda. Con el fin de evitar lesiones personales, no intente levantar el sistema sin ayuda.
- ⚠ AVISO:** El sistema no está fijado al rack ni montado en los rieles. Para evitar cualquier lesión personal o daño al sistema, debe apoyar el rack del sistema adecuadamente durante la instalación y la extracción.
- ⚠ AVISO:** Si necesita elevar el sistema, utilice las asas, como se muestra en la ilustración.



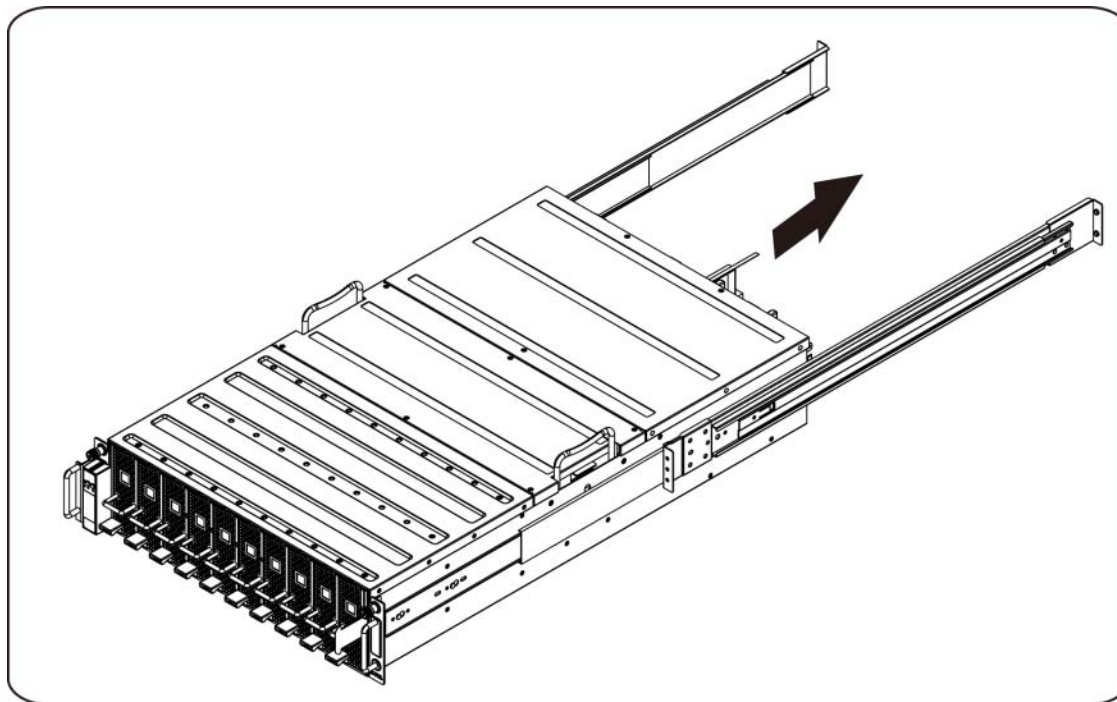
- ⚠ PRECAUCIÓN:** Antes de instalar sistemas en un rack, instale estabilizadores frontales y laterales en racks independientes (no duales) o un estabilizador en racks unidos a otros racks.
El montaje de sistemas en un rack sin los estabilizadores convenientemente puede hacer que vuelque el rack, lo que puede producir lesiones personales. Por lo tanto, instale siempre los estabilizadores antes de montar componentes en el rack.
- ⚠ PRECAUCIÓN:** Muchas de las reparaciones sólo deben ser realizadas por técnicos del servicio autorizado. Sólo debería realizar pequeñas reparaciones tal y como se indica en la documentación del producto. La garantía no cubre los daños ocasionados por reparaciones que Dell no haya autorizado. Lea y siga las instrucciones de seguridad entregadas con el producto.
- ⚠ PRECAUCIÓN:** Una vez que haya instalado el sistema o los componentes en el rack, no extraiga nunca del rack más de un componente a la vez por sus ensamblajes deslizantes. El peso de más de un componente extendido puede hacer que vuelque el rack y producir lesiones graves.
- ⚠ PRECAUCIÓN:** Debido a la altura y peso del rack, se recomienda un mínimo de dos personas para realizar dicha tarea.

Siga estas instrucciones para instalar los rieles en un rack:

1. Instale los rieles deslizantes en el rack.

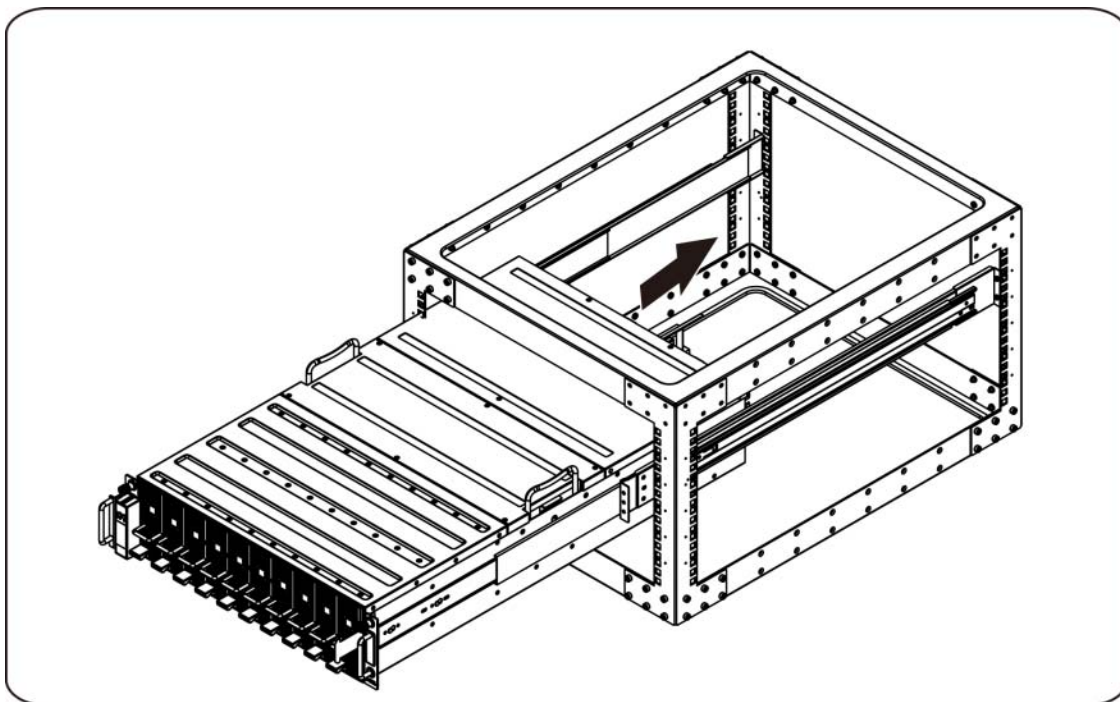


2. Alinee los rieles interiores con los rieles deslizantes del rack.

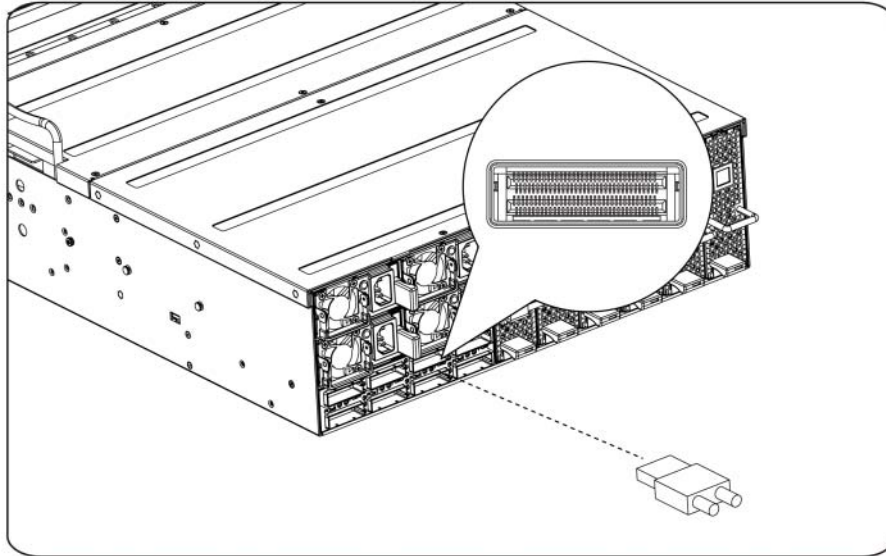


3. Inserte el sistema en los rieles deslizantes hasta que el pestillo de cierre quede asentado en su lugar.

4. Inserte el sistema en el rack.

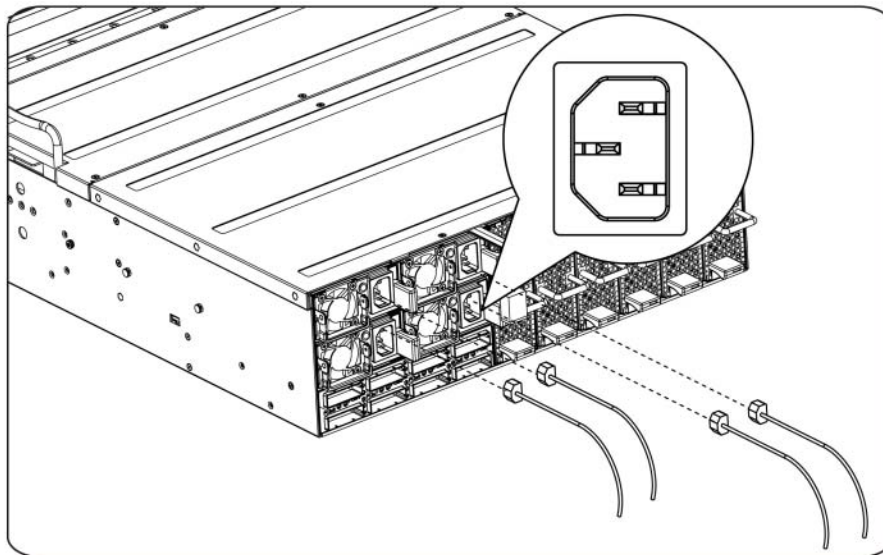


Conexión de los cables iPass



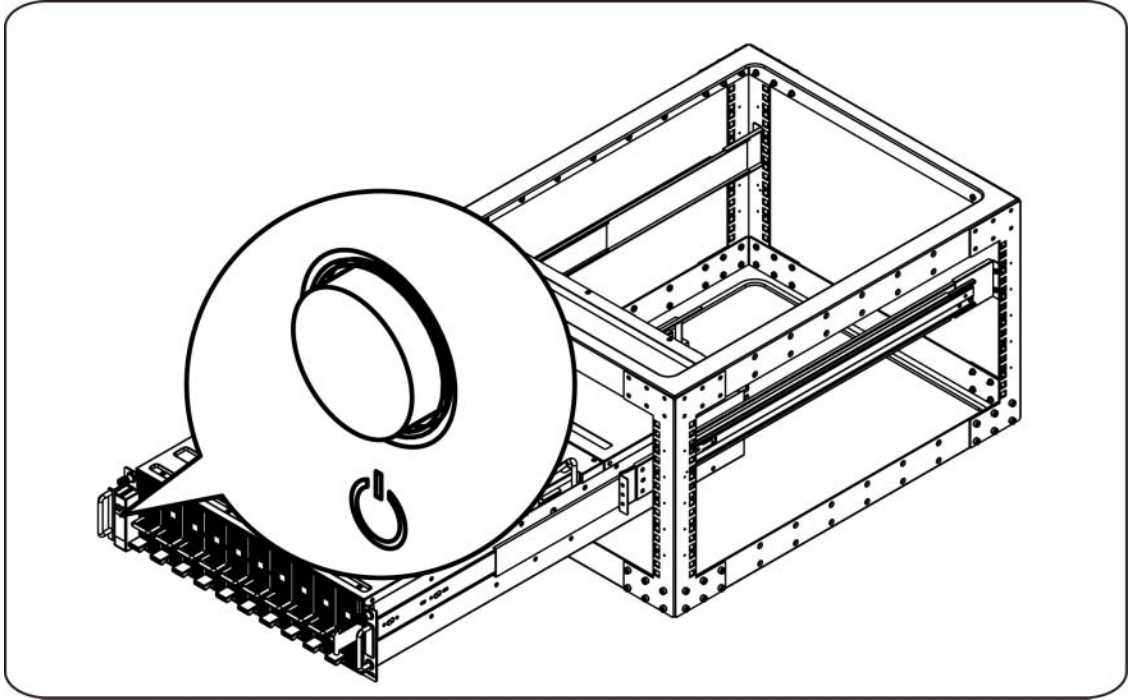
Conexión de cables de alimentación

Conecte el cable de alimentación al sistema. Conecte el otro extremo de los cables de alimentación a una toma eléctrica con conexión a tierra o a otra fuente de energía, como por ejemplo un sistema de alimentación ininterrumpida o una unidad de distribución de alimentación.



Encendido del sistema

Pulse el botón de encendido del sistema. Deberán encenderse los indicadores luminosos de alimentación.



Otra información útil que puede necesitar

⚠ AVISO: Consulte la información sobre normativas y seguridad suministrada con el sistema. La información sobre la garantía puede estar incluida en este documento o constar en un documento aparte.

El Manual del propietario del hardware proporciona información sobre las características del sistema y describe cómo solucionar problemas del sistema e instalar o sustituir sus componentes. Este documento está disponible en línea en support.dell.com/manuals.

📄 NOTA: Compruebe si hay actualizaciones en support.dell.com/manuals y, si las hay, léalas antes de proceder a la instalación, puesto que a menudo sustituyen la información contenida en otros documentos.

Actualizaciones de firmware

Para una primera instalación de C410x o una actualización de GPGPU se recomienda la utilización de la última revisión del firmware BMC. La versión más reciente del firmware BMC se puede descargar desde support.dell.com. La descarga incluye un documento con instrucciones para guardar el firmware BMC mediante C410x WebUI. El Manual del propietario del hardware incluye información adicional sobre C410x WebUI y sus opciones de configuración. Este documento está disponible en support.dell.com/manuals.

Información de la NOM (sólo para México)

La información que se proporciona a continuación aparece en el dispositivo descrito en este documento, en cumplimiento de los requisitos de la Norma Oficial Mexicana (NOM):

Importador:	Dell Inc. de México, S.A. de C.V Paseo de la Reforma 2620-11° Piso Col. Lomas Altas 11950 México, D.F.
Número de modelo:	B02S
Voltaje de alimentación:	200-240 VCA
Frecuencia:	50/60 Hz
Consumo eléctrico	9,6 A (para cada toma de corriente)

Especificaciones técnicas

Especificaciones del sistema

1. Chasis	
Factor de forma	3U
Tamaño (LxAnxAI)	L = 750 mm An = 440 mm AI = 130,5 mm
Acceso para tarjeta PCI (F/T/I)	Un total de 16 módulos individuales PCI Express por chasis. El mantenimiento de un módulo no impide el funcionamiento del resto de módulos del chasis. Parte frontal del chasis = 10 módulos Parte trasera del chasis = 6 módulos
Ventiladores	Ocho de 92 mm x 38 mm Redundancia N+1
	Ventiladores de intercambio activo
	Notificación de BMC de fallo del ventilador del sistema

Facilidad de reparaciones	Para extraer e insertar el módulo de PCI no es necesario alterar el funcionamiento del chasis ni de otros módulos de PCI instalados en el mismo.
Indicadores LED	LED de alimentación, LED de estado del sistema, LED de ID del sistema, LED del ventilador
2. Placa de E/S frontal	
Botón de encendido	Botón de encendido con LED
Botón de ID de servicio	Botón de ID de servicio con LED
Funcionalidad de los LED	<ul style="list-style-type: none"> - El LED de encendido indica el estado ON/OFF/Fail (encendido, apagado o fallo) del sistema. - El LED de ID de servicio indica que la realización de trabajos de asistencia técnica en el sistema. - El LED de estado del sistema indica el estado actual del sistema, por ejemplo FAN fail (fallo en ventilador).
Sensor de temperatura	Indica la temperatura ambiente del sistema para la adecuación del control de velocidad del sistema del ventilador.
3. Módulo de ventilador	
VENTILADOR	Tamaño: 92 mm x 38 mm
Acoplamiento activo, redundante	Redundancia 7+1
	Ventiladores de intercambio activo
4. Fuente de alimentación	
Módulo PSU	1 400 W * 4 PSU
Voltaje de entrada	200-240 VCA
Tipo (CA/CC)	CA
Redundancia	Redundancia N+1 necesaria para carga de chasis total.

Especificaciones de BTU

Especificación	Valor
Rango de voltaje de la fuente de alimentación	200 V - 240 V CA
Fuente de alimentación	Cuatro
BTU de fuente de alimentación	4 201,056 W (14 334,6 BTU/h)
Fuente de alimentación: Potencia (W)	4200
Ranuras PCI	16
Unidades	16 GPGPU
Tipo de unidades	GPGPU NVIDIA
Procesador: Zócalos	No aplicable
Núcleos del procesador	No aplicable
Peso (kg): Vacío	30 kg (solo chasis)
Peso (kg) : Típico	45 kg (sistema L6)
Peso (kg): Cargado	56 kg (sistema completo)
Peso (lbs): Vacío	66 lbs (solo chasis)
Peso (lbs): Típico	99 lbs (sistema L6)
Peso (lbs): Cargado	123 lbs (sistema completo)

Especificaciones del entorno

Especificación	Valor
Intervalo de temperatura	En funcionamiento: De 10°C a 35°C
	Sin funcionamiento: -40°C a -60°C
Humedad (sin condensación)	En funcionamiento: 20–80% de humedad relativa
	Sin funcionamiento: 20-95% de humedad relativa

